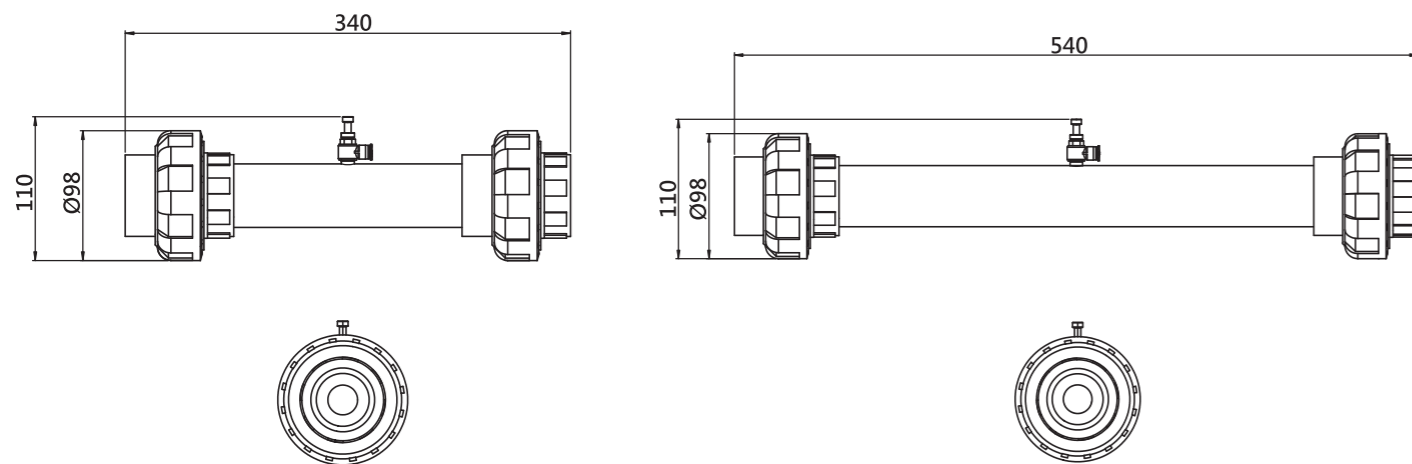


產品型號	GB4020P
氣體壓力	30~700kpa
氣體流量	0.5~2L/min
氣管接口	Ø6 mm
重 量	1.1 kg
配管尺寸	1.5 英吋 螺紋
泵浦流速	10000~18000L/hr
適用水體	2~4m <sup>3</sup>

產品型號	GB4040P
氣體壓力	30~700kpa
氣體流量	0.5~4L/min
氣管接口	Ø6 mm
重 量	1.4 kg
配管尺寸	1.5 英吋 螺紋
泵浦流速	10000~18000L/hr
適用水體	3~5m <sup>3</sup>

※以上參數皆會因搭配泵的揚程以及現場配管的情況而變化。  
 ※配管可選配直插型由令。



產品型號	GB5020P
氣體壓力	30~700kpa
氣體流量	0.6~3L/min
氣管接口	Ø6 mm
重 量	1.8 kg
配管尺寸	2 英吋 螺紋
泵浦流速	15000~26000L/hr
適用水體	4~10m <sup>3</sup>

產品型號	GB5040P
氣體壓力	30~700kpa
氣體流量	0.6~5L/min
氣管接口	Ø6 mm
重 量	2.3 kg
配管尺寸	2 英吋 螺紋
泵浦流速	15000~26000L/hr
適用水體	10~30m <sup>3</sup>

※以上參數皆會因搭配泵的揚程以及現場配管的情況而變化。  
 ※配管可選配直插型由令。

