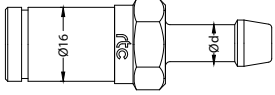

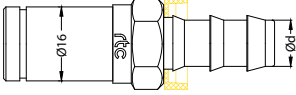

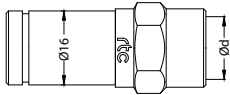

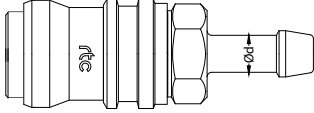

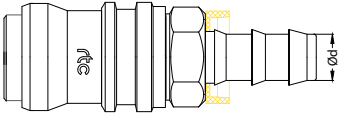

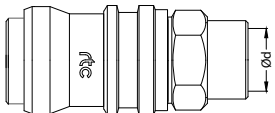

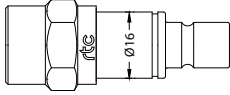




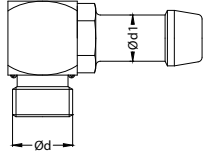
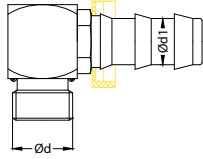
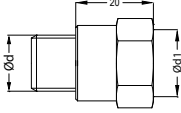
rtc TYPE M 152.06 Flow diameter 6 mm / Nennweite 6 mm

TYPE M 152.06	Socket / Kupplung			Item code / Artikelnummer
	Standard hose Schlauchanschluss 	Ø8	M 152.06 SHB 08	
		Ø10	M 152.06 SHB 10	
		Push to connect Steckschlauchanschluss 	Ø6	M 152.06 SPB 06
Ø10			M 152.06 SPB 10	
	Female thread Innengewinde 	BSP 1/4	M 152.06 SFB 13	
		NPT 1/4	M 152.06 SNB 13	
TYPE M 152.06	Sockets / Kupplungen (mono)			Item code / Artikelnummer
	Standard hose Schlauchanschluss 	Ø8	M 152.06 SHB 08	
		Ø10	M 152.06 SHB 10	
		Push to connect Steckschlauchanschluss 	Ø6	M 152.06 SPB 06
Ø10			M 152.06 SPB 10	
	Female thread Innengewinde 	BSP 1/4	M 152.06 SFB 13	
		NPT 1/4	M 152.06 SNB 13	
TYPE M 152.06	Plug / Nippel			Item code / Artikelnummer
	Female thread Innengewinde 	BSP 1/4	M 152.06 PFB 13	
		NPT 1/4	M 152.06 PNB 13	
		(Full flow) 	BSP 1/4	M 152.06 PFF 13
			NPT 1/4	M 152.06 PNF 13

Flow diameter 6 mm / Nennweite 6 mm

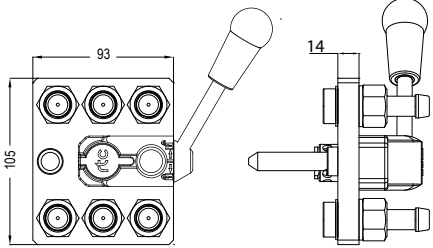


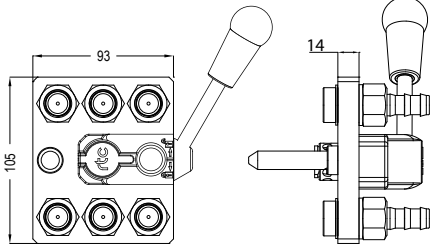


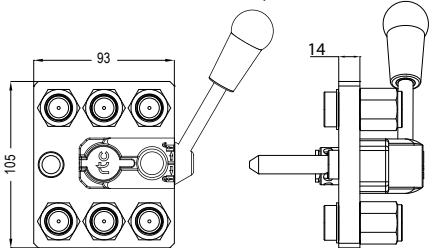


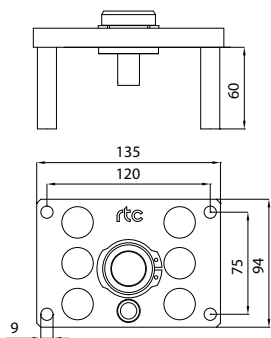

TYPE M 152.06



TYPE M 152.06	Adapters elbow / Adapter Winkel		Item code / Artikelnummer																
	Standard hose Schlauchanschluss	<table border="1"> <tr> <td>BSP 1/4</td> <td>→</td> <td>Ø8</td> <td>EBH 13/08-90</td> </tr> <tr> <td></td> <td></td> <td>Ø10</td> <td>EBH 13/10-90</td> </tr> <tr> <td>NPT 1/4</td> <td>→</td> <td>Ø8</td> <td>EBH 13T/08-90</td> </tr> <tr> <td></td> <td></td> <td>Ø10</td> <td>EBH 13T/10-90</td> </tr> </table>	BSP 1/4	→	Ø8	EBH 13/08-90			Ø10	EBH 13/10-90	NPT 1/4	→	Ø8	EBH 13T/08-90			Ø10	EBH 13T/10-90	
	BSP 1/4	→	Ø8	EBH 13/08-90															
		Ø10	EBH 13/10-90																
NPT 1/4	→	Ø8	EBH 13T/08-90																
		Ø10	EBH 13T/10-90																
	Push to connect Steckschlauchanschluss	<table border="1"> <tr> <td>BSP 1/4</td> <td>→</td> <td>Ø6</td> <td>EBP 13/06-90</td> </tr> <tr> <td></td> <td></td> <td>Ø10</td> <td>EBP 13/10-90</td> </tr> <tr> <td>NPT 1/4</td> <td>→</td> <td>Ø6</td> <td>EBP 13T/06-90</td> </tr> <tr> <td></td> <td></td> <td>Ø10</td> <td>EBP 13T/10-90</td> </tr> </table>	BSP 1/4	→	Ø6	EBP 13/06-90			Ø10	EBP 13/10-90	NPT 1/4	→	Ø6	EBP 13T/06-90			Ø10	EBP 13T/10-90	
	BSP 1/4	→	Ø6	EBP 13/06-90															
		Ø10	EBP 13/10-90																
NPT 1/4	→	Ø6	EBP 13T/06-90																
		Ø10	EBP 13T/10-90																
	<p>TE 13-20 BSP 1/4" Male (Ød) - BSP 1/4" Female (Ød1) Extension BSP 1/4" Aussengewinde (Ød) - BSP 1/4" Innengewinde (Ød1) Verlängerung</p> <p>TE 13-13N-20 BSP 1/4" Male (Ød) - NPT 1/4" Female (Ød1) Extension BSP 1/4" Aussengewinde (Ød) - NPT 1/4" Innengewinde (Ød1) Verlängerung</p> <p>TE 13T-13N-20 NPT 1/4" Male (Ød) - NPT 1/4" Female (Ød1) Extension NPT 1/4" Aussengewinde (Ød) - NPT 1/4" Innengewinde (Ød1) Verlängerung</p>																		

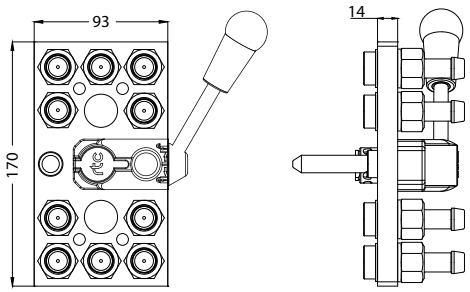


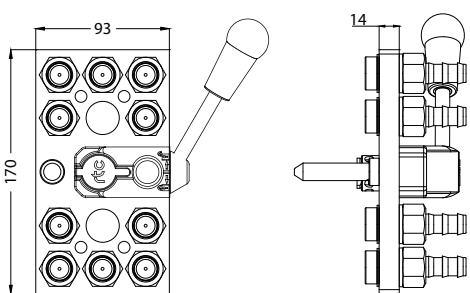
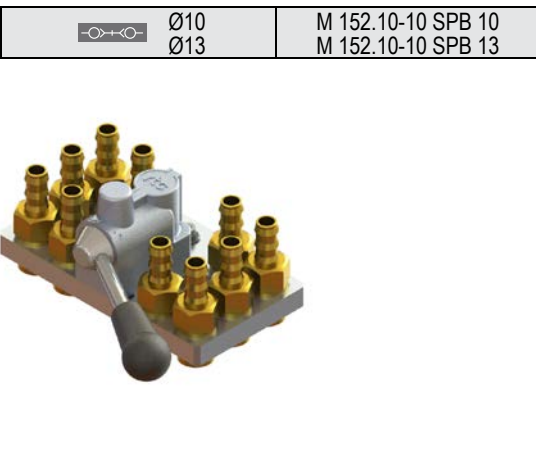

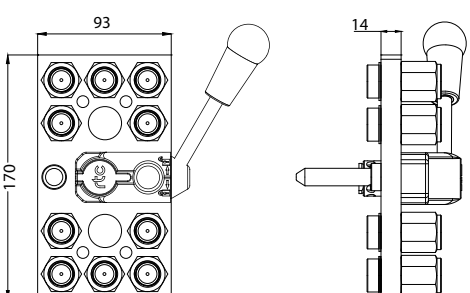
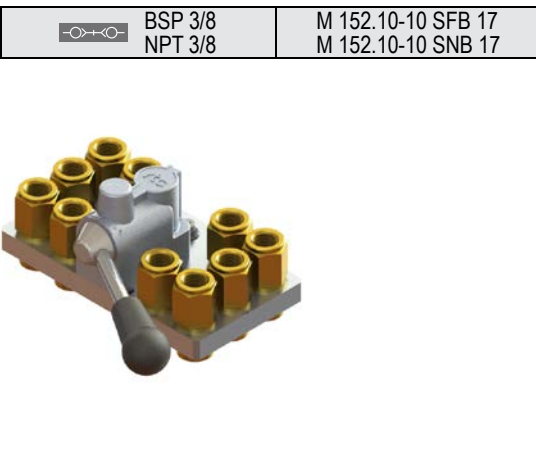

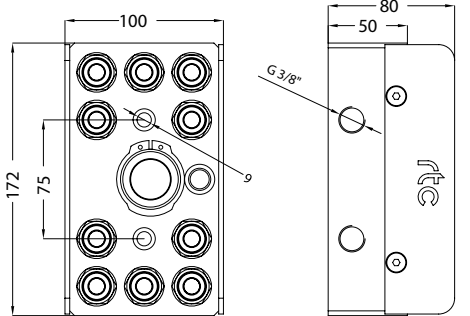

rtc TYPE M 152.10

Flow diameter 10 mm / Nennweite 10 mm

TYPE M 152.10	Mobile side / Versorgerseite	Connection / Anschluss	Item code / Artikelnummer	
<p>3 ↔ 3</p> 	<p>Standard hose Schlauchanschluss</p> 	 <p>Ø10 Ø12</p>	<p>M 152.10-06 SHB 10 M 152.10-06 SHB 12</p>	
	<p>Push to connect Steckschlauchanschluss</p> 		 <p>Ø10 Ø13</p>	<p>M 152.10-06 SPB 10 M 152.10-06 SPB 13</p>
	<p>Female thread Innengewinde</p> 		 <p>BSP 3/8 NPT 3/8</p>	<p>M 152.10-06 SFB 17 M 152.10-06 SNB 17</p>
TYPE K 152.10	Mould side / Abnehmerseite	Item code / Artikelnummer		
<p>3 ↔ 3</p> 	<p>Plate for 6 lines / Platte für 6 Anschlüsse</p> 	<p>K 152.10-06</p>		


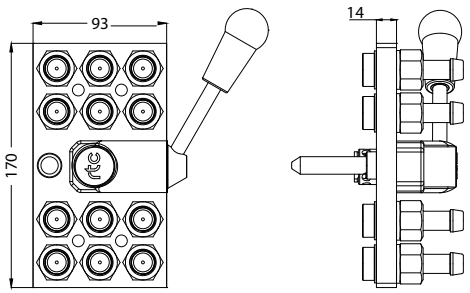

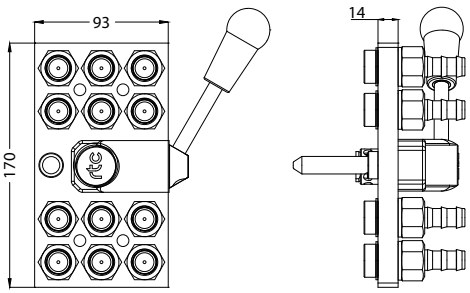

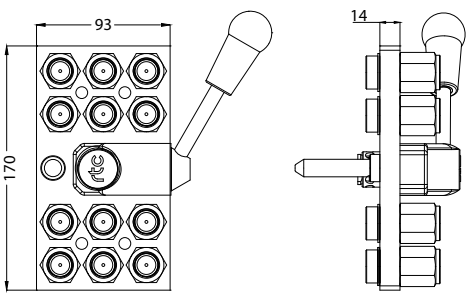

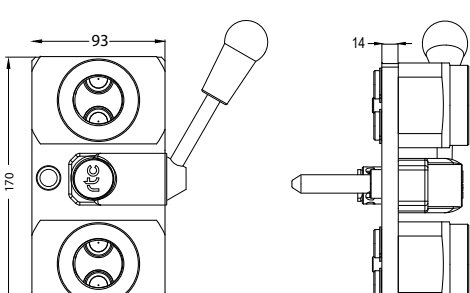

Flow diameter 10 mm / Nennweite 10 mm


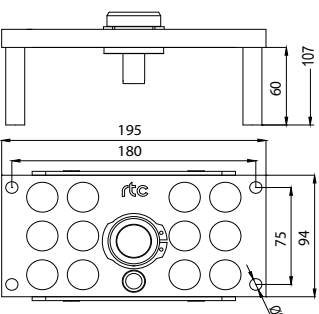
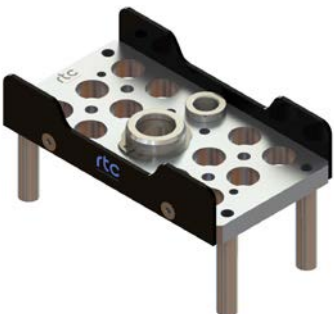
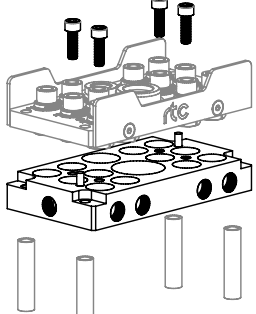
TYPE M 152.10 **rtc**

TYPE M 152.10	Mobile side / Versorgerseite	Connection / Anschluss	Item code / Artikelnummer	
<p>5 ↔ 5</p> 	<p>Standard hose Schlauchanschluss</p> 	 <p>Ø10 Ø12</p>	<p>M 152.10-10 SHB 10 M 152.10-10 SHB 12</p>	
		<p>Push to connect Steckschlauchanschluss</p> 	 <p>Ø10 Ø13</p>	<p>M 152.10-10 SPB 10 M 152.10-10 SPB 13</p>
		<p>Female thread Innengewinde</p> 	 <p>BSP 3/8 NPT 3/8</p>	<p>M 152.10-10 SFB 17 M 152.10-10 SNB 17</p>
TYPE K 152.10	Mould side / Abnehmerseite	Item code / Artikelnummer		
<p>5 ↔ 5</p> 	<p>Plate with 10 plugs / Platte mit 10 Anschlüsse</p> 	<p>K 152.10-10 PMB 17</p>		

rtc TYPE M 152.10

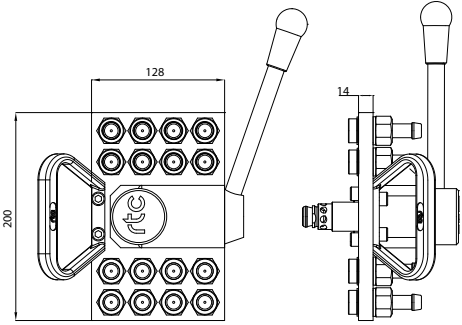


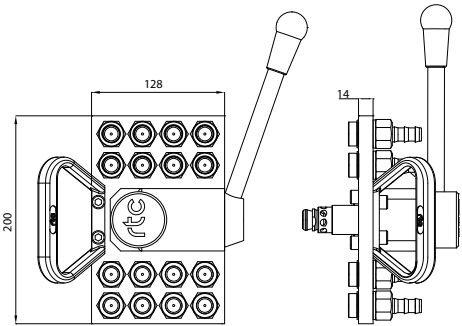


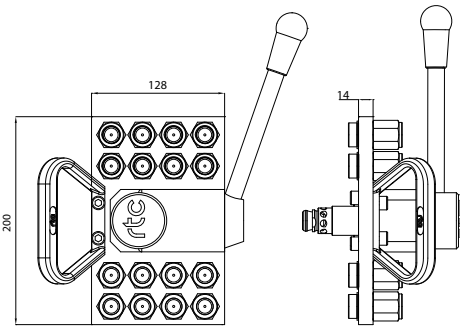

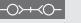
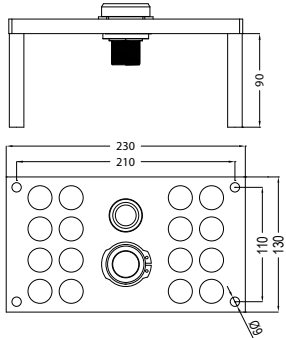

Flow diameter 10 mm / Nennweite 10 mm

TYPE M 152.10	Mobile side / Versorgerseite	Connection / Anschluss	Item code / Artikelnummer
		Standard hose Schlauchanschluss  Ø10 Ø12	M 152.10-12 SHB 10 M 152.10-12 SHB 12
		Push to connect Steckschlauchanschluss  Ø10 Ø13	M 152.10-12 SPB 10 M 152.10-12 SPB 13
		Female thread Innengewinde  BSP 3/8 NPT 3/8	M 152.10-12 SFB 17 M 152.10-12 SNB 17
		Female thread collector Innengewinde Sammler  BSP 1 BSP 1	M 152.10-12 C 33 M 152.10-12 CN 33

TYPE K 152.10	Mould side / Abnehmerseite	K 152.10-12	Plate for 12 lines / Platte für 12 Anschlüsse
			Adapter Plate  K 152.10-12 K 152.10 BLK 12-ADP

Flow diameter 10 mm / Nennweite 10 mm

TYPE M 152.10 **rtc**

TYPE M 152.10	Mobile side / Versorgerseite	Connection / Anschluss	Item code / Artikelnummer	
<p>8 ↔ 8</p> 	<p>Standard hose Schlauchanschluss</p> 	 <p>Ø10 Ø12</p>	<p>M 152.10-16 SHB 10 M 152.10-16 SHB 12</p>	
	<p>Push to connect Steckschlauchanschluss</p> 		 <p>Ø10 Ø13</p>	<p>M 152.10-16 SPB 10 M 152.10-16 SPB 13</p>
	<p>Female thread Innengewinde</p> 		 <p>BSP 3/8 NPT 3/8</p>	<p>M 152.10-16 SFB 17 M 152.10-16 SNB 17</p>
TYPE K 152.10	Mould side / Abnehmerseite	Item code / Artikelnummer		
<p>8 ↔ 8</p> 	<p>Plate for 16 lines / Platte für 16 Anschlüsse</p> 	<p>K 152.10-16</p>		