



rtc[®]

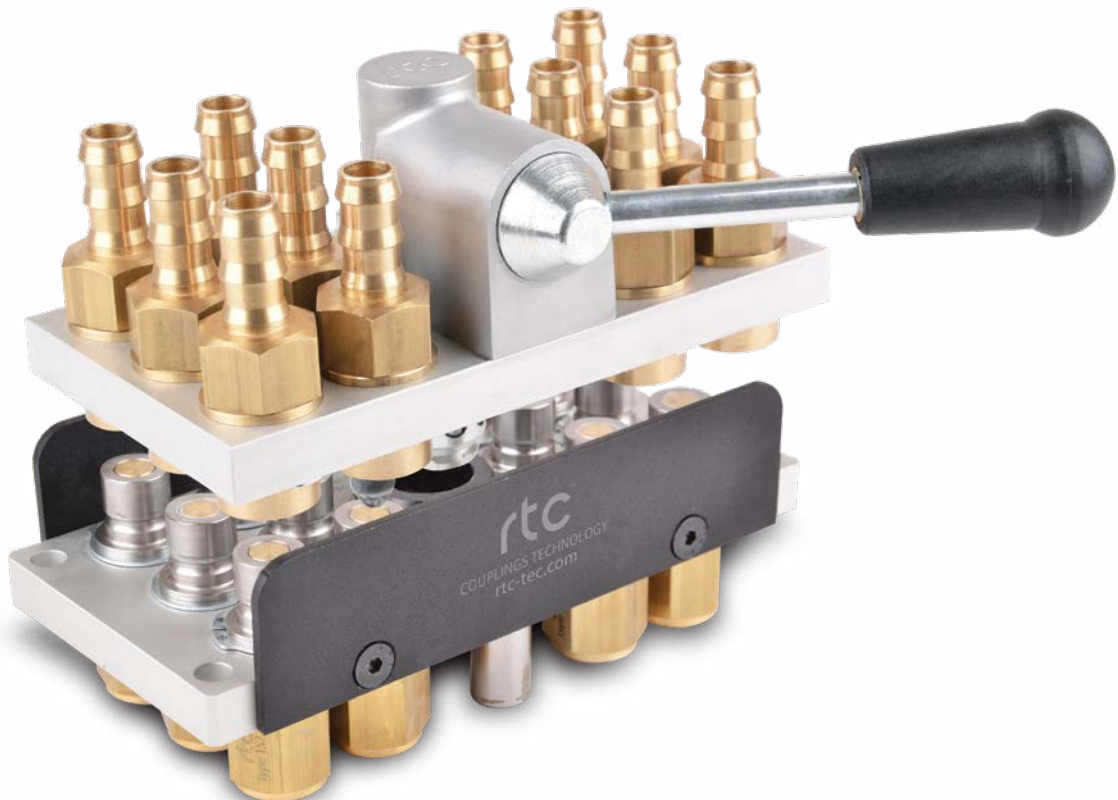
COUPLING TECHNOLOGY



M152

rtc TYPE

rtc Multicoupling systems
rtc Multikupplungssysteme type M152



rtc Multicoupling systems / rtc Multikupplungssysteme type M152



Type	Max. Working Pressure Max. Betriebsdruck	Flow size Nennweite	Connections Anschlüsse	Circuits Anschlüsse
rtc M152.06	16 bar	6	6 / 12 / 16 / 20	3 / 6 / 8 / 10
rtc M152.10	16 bar	10	6 / 8 / 10 / 12 / 16 / 20 / 24	3 / 4 / 5 / 6 / 8 / 10 / 12
rtc M152.12	16 bar	12	6 / 10 / 12 / 18 / 20	3 / 5 / 6 / 9 / 10
rtc M152.16	16 bar	16	10 / 12	5 / 6

Temperature Range - Temperaturbereich

For oil / bei Öl -10°C +200°C (+14°F +392°F) FPM (V)
For water / bei Wasser -10°C +160°C (+14°F +320°F) FPM (V)



Advantages

- Flat face multi coupling prevents pollution to enter into the circuit
- Flat face multi coupling prevents fluid spillage into the working place

Vorteile

- Flat Face Multikupplung verhindert die Verschmutzung im Kreislauf
- Flat Face Multikupplung verhindert das Austreten von Flüssigkeiten

Specification

Connecting and disconnecting the circuits in one operation for quick mold change

Colour coded plates for circuit definition

Eigenschaften

Verbinden und Trennen von mehreren Kreisläufen in einem Arbeitsgang für das schnelle Rüsten

Kennzeichnung von Zu- und Rücklauf durch farbige Platten

Applications

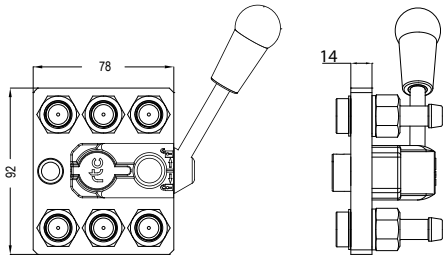






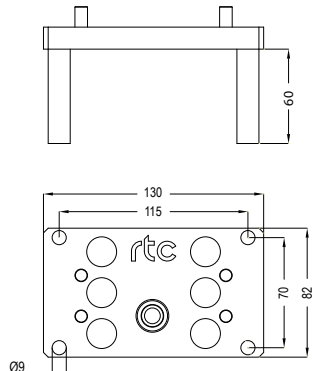

- Aluminium die casting
- Test units
- Plastics industry / cooling heating

Anwendungen

- Aluminiumdruckguß
- Prüfstände
- Kunststoffindustrie / Mehrkreistemperierung / Kühlen Temperieren

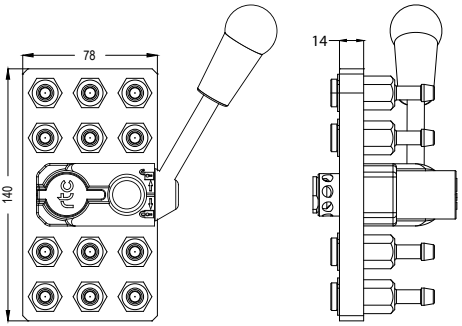






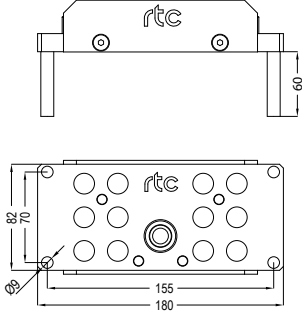

rtc TYPE M 152.06

Flow diameter 6 mm / Nennweite 6 mm

TYPE M 152.06	Mobile side / Versorgerseite	Item code / Artikelnummer
<p>3 ↔ 3</p> 	<p>Standard hose Schlauchanschluss</p>  <p>Ø8 Ø10</p> 	<p>M 152.06-06 SHB 08 M 152.06-06 SHB 10</p>
	<p>Push to connect Steckschlauchanschluss</p>  <p>Ø6 Ø10</p> 	<p>M 152.06-06 SPB 06 M 152.06-06 SPB 10</p>
	<p>Female thread Innengewinde</p>  <p>BSP 1/4 NPT 1/4</p> 	<p>M 152.06-06 SFB 13 M 152.06-06 SNB 13</p>
TYPE K 152.06	Mould side / Abnehmerseite	Item code / Artikelnummer
<p>3 ↔ 3</p> 	<p>Plate for 6 lines / Platte für 6 Anschlüsse</p> 	<p>K 152.06-06</p>

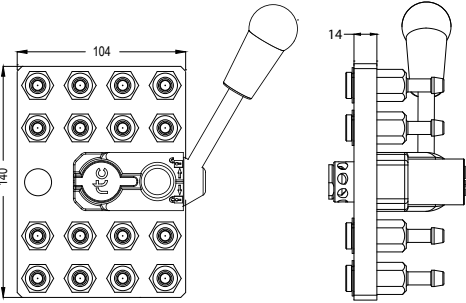






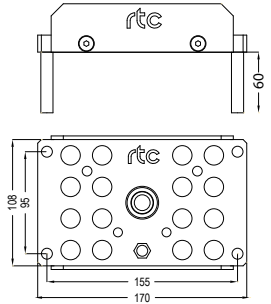

Flow diameter 6 mm / Nennweite 6 mm

TYPE M 152.06 **rtc**

TYPE M 152.06	Mobile side / Versorgerseite		Item code / Artikelnummer
<p>6 ↔ 6</p> 	<p>Standard hose Schlauchanschluss</p> 	<p>Ø8 Ø10</p> 	<p>M 152.06-12 SHB 08 M 152.06-12 SHB 10</p>
	<p>Push to connect Steckschlauchanschluss</p> 	<p>Ø6 Ø10</p> 	<p>M 152.06-12 SPB 06 M 152.06-12 SPB 10</p>
	<p>Female thread Innengewinde</p> 	<p>BSP 1/4 NPT 1/4</p> 	<p>M 152.06-12 SFB 13 M 152.06-12 SNB 13</p>
TYPE K 152.06	Mould side / Abnehmerseite		Item code / Artikelnummer
<p>6 ↔ 6</p> 	<p>Plate for 12 lines / Platte für 12 Anschlüsse</p> 		<p>K 152.06-12</p>

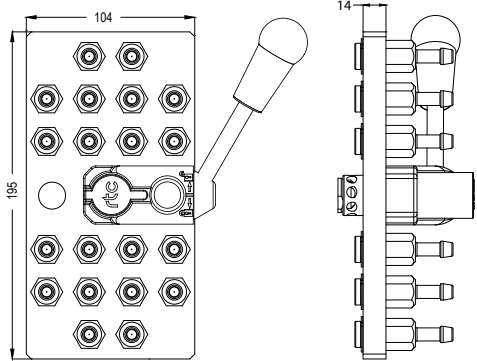






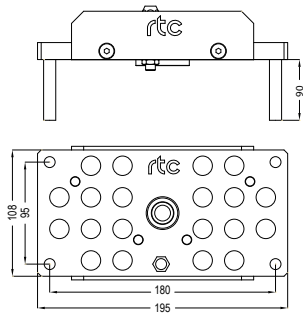

rtc TYPE M 152.06

Flow diameter 6 mm / Nennweite 6 mm

TYPE M 152.06	Mobile side / Versorgerseite	Item code / Artikelnummer
<p>8 ↔ 8</p> 	<p>Standard hose Schlauchanschluss</p>  <p>Ø8 Ø10</p> 	<p>M 152.06-16 SHB 08 M 152.06-16 SHB 10</p>
	<p>Push to connect Steckschlauchanschluss</p>  <p>Ø6 Ø10</p> 	<p>M 152.06-16 SPB 06 M 152.06-16 SPB 10</p>
	<p>Female thread Innengewinde</p>  <p>BSP 1/4 NPT 1/4</p> 	<p>M 152.06-16SFB 13 M 152.06-16 SNB 13</p>
TYPE K 152.06	Mould side / Abnehmerseite	Item code / Artikelnummer
<p>8 ↔ 8</p> 	<p>Plate for 16 lines / Platte für 16 Anschlüsse</p> 	<p>K 152.06-16</p>

Flow diameter 6 mm / Nennweite 6 mm

TYPE M 152.06 **rtc**

TYPE M 152.06	Mobile side / Versorgerseite	Item code / Artikelnummer	
<p>10 ↔ 10</p> 	<p>Standard hose Schlauchanschluss</p>  <p>Ø8 Ø10</p> 	<p>M 152.06-20 SHB 08 M 152.06-20 SHB 10</p>	
	<p>Push to connect Steckschlauchanschluss</p>  <p>Ø6 Ø10</p> 	<p>M 152.06-20 SPB 06 M 152.06-20 SPB 10</p>	
	<p>Female thread Innengewinde</p>  <p>BSP 1/4 NPT 1/4</p> 	<p>M 152.06-20 SFB 13 M 152.06-20 SNB 13</p>	
TYPE K 152.06	Mould side / Abnehmerseite	Item code / Artikelnummer	
<p>10 ↔ 10</p> 	<p>Plate for 20 lines / Platte für 20 Anschlüsse</p> 	<p>K 152.06-20</p>	