



rtc[®]

COUPLING TECHNOLOGY



126

rtc TYPE

Safe locking mechanism
Prevents accidental disconnection
due to mechanical or vibration forces.

Sichere Verriegelung
verhindert versehentliches Trennen
durch Vibrationskräfte.



Temperature Range - Temperaturbereich

Nitrile (N)	-20°C + 100°C (-4°F + 212°F)
FPM (V)	-20°C + 180°C (-4°F + 356°F)
EPDM (E)	-40°C + 150°C (-40°F + 302°F)
Polyurethane (PU)	-10°C + 80°C (-4°F + 302°F)

Max. Working Pressure - Max. Betriebsdruck

rtc 126.08	500 bar (7250 PSI)
rtc 126.12	500 bar (7250 PSI)
rtc 126.20	500 bar (7250 PSI)
rtc 126.25	500 bar (7250 PSI)
rtc 126.33	350 bar (5075 PSI)

Flow size - Nennweiten

rtc 126.08	8 mm
rtc 126.12	12 mm
rtc 126.20	20 mm
rtc 126.25	25 mm
rtc 126.33	33 mm

Materials of Sockets

Materialien der Kupplungen

Coupler body - Kupplungsgrundkörper	Stainless Steel - Edelstahl
Back Part - Hinterteil	Stainless Steel - Edelstahl
Loking Sleeve - Schraubverriegelung	Stainless Steel Hardened - Edelstahl Gehärtet
Valve - Ventil	Stainless Steel - Edelstahl
Springs - Federn	Stainless Steel - Edelstahl
Seals - Dichtungen	Nitrile (NBR)
Dust cups - Staubkappen	Aluminium - Aluminium

Materials of Plugs,

Die Materialien der Nippel

Plug Body - Nippelgrundkörper	Stainless Steel - Edelstahl
Plug Back Part - Hinterteil Nippel	Steel & Galvanized - Stahl verzinkt
Loking Sleeve - Schraubverriegelung	High mechanical strengt alloy steel hardened - Hohe machanical strengt legiertem Stahl gehärtet
Valve - Ventil	Stainless Steel - Edelstahl
Dust cups - Staubkappen	Aluminium - Aluminium

Standard version - Standardversion

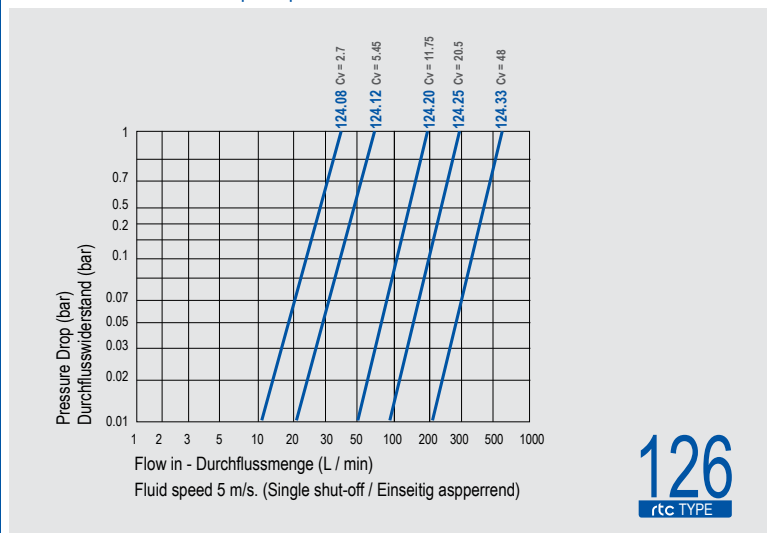
Fluorocarbone - FPM (V)

Options - Optionen

Polyurethane - PU
Ethylene - Propylene - EPDM (E)
Glycol water, Skydrol ®



Flow Rate vs Pressure Drop Graph / Durchflussrate vs Druckabfall





■ Using Area

- Car industry: aluminium die casting, foundry tools
- Steel industry: rolling mills
- Building equipment and road making: hydraulic driven machinery, quick tool change, moles
- Aerospace industry: Test equipment, endurance testing, launch pads and launch platforms
- Mechanical construction: Hydroforming, punching, tube bending, deformation, forming
- Military equipment

■ Anwendungsbereich

- Automobilindustrie: Aluminium-Druckguss, Gießerei
- Stahlindustrie: Walzwerke
- Bautechnik Straßenbau: hydraulisch angetriebene Maschinen, Bohrwerke
- Luft-und Raumfahrt: Testausrüstung, Belastungstests, Startrampen und Hebeplattforme
- Mechanische Verformung: Hydroforming, Stanzen, Rohrbiegen, Verformung
- Rüstungsindustrie

■ Specification

- Prevents accidental disconnection in vibration. - Flat face
- Non spill
- Connection is facilitated by the robust thread, with a quick start of trapezoidal type
- High pressure
- High flow
- 126.20, 126.25 and 126.33 plugs can be ordered with hand wheel

■ Spezifikationen

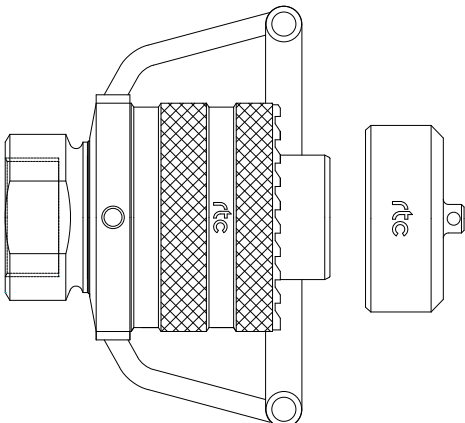
- Schraubhülse verhindert versehentliches Trennen bei Vibrationen – Flat Face
- Tropfarm
- Das Verbinden wird durch das robuste trapezförmige Gewinde erleichtert,
- Hochdruck.
- Hoher Durchfluss
- 126.20, 126.25 und 126.33 Nippel kann mit Handrad mitgeliefert

■ Recommendations

- Connect the couplings only, when the pressure is turned off

■ Empfehlungen

- Im drucklosen Zustand kuppeln



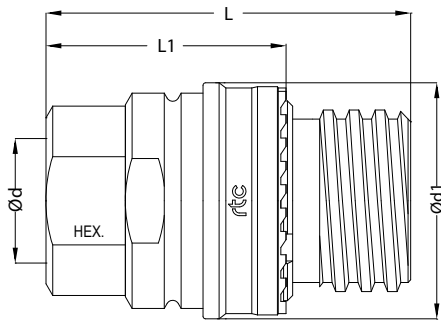
Convenient locking system

- For rtc type 126.20, rtc type 126.25 and rtc type 126.33 may be ordered with additional hand wheel to lock the couplings. Please add VT end the item number

Komfortables Verriegelungssystem

- Für rtc Typ 126.20, rtc Typ 126.25 und 126.33 rtc Typ kann mit zusätzlichem Handrad geliefert werden. Bitte fügen Sie VT an das Ende der Artikelnummer hinzu.

rtc TYPE 126 Socket / Kupplung



Female thread socket
Kupplung mit Innengewinde

126.08 Order No / Bestellnr.	Size Größe	Connection Anschluss Ød	Ød1	L	L1	HEX.
126.08 SFB 21	08	BSP 1/2	50	75	45.5	32
126.08 SNB 21	08	NPT 1/2	50	75	45.5	32
126.08 SUB 1916	08	UNF 3/4-16	50	75	45.5	32

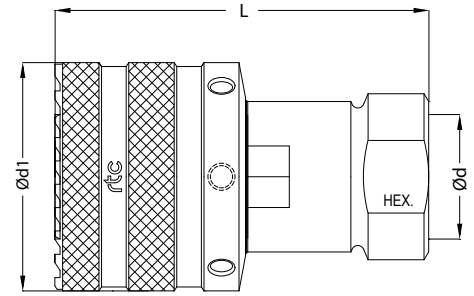
126.12 Order No / Bestellnr.	Size Größe	Connection Anschluss Ød	Ød1	L	L1	HEX.
126.12 SFB 26	12	BSP 3/4	60	94	58.5	46
126.12 SNB 26	12	NPT 3/4	60	94	58.5	46
126.12 SUB 2712	12	UNF 1-1/16-12	60	99	64	46

126.20 Order No / Bestellnr.	Size Größe	Connection Anschluss Ød	Ød1	L	L1	HEX.
126.20 SFB 33	20	BSP 1	73	110	69.5	50
126.20 SNB 33	20	NPT 1	73	110	69.5	50
126.20 SUB 3312	20	UNF 1-5/16-12	73	110	69.5	50

126.25 Order No / Bestellnr.	Size Größe	Connection Anschluss Ød	Ød1	L	L1	HEX.
126.25 SFB 42	25	BSP 1-1/4	91	140.5	88	65
126.25 SNB 42	25	NPT 1-1/4	91	140.5	88	65
126.25 SUB 4112	25	UNF 1-5/8-12	91	140.5	88	65

126.33 Order No / Bestellnr.	Size Größe	Connection Anschluss Ød	Ød1	L	L1	HEX.
126.33 SFB 48	33	BSP 1-1/2	109	153	94.5	80
126.33 SNB 48	33	NPT 1-1/2	109	153	94.5	80
126.33 SUB 4712	33	UNF 1-7/8-12	109	153	94.5	80

rtc TYPE 126 Plug / Nippel



Female thread plug
Nippel mit Innengewinde

126.08 Order No / Bestellnr.	Size Größe	Connection Anschluss Ød	Ød1	L	L1	HEX.
126.08 PFB 21	08	BSP 1/2	47	95	-	30
126.08 PNB 21	08	NPT 1/2	47	95	-	30
126.08 PUB 1916	08	UNF 3/4-16	47	89	-	30

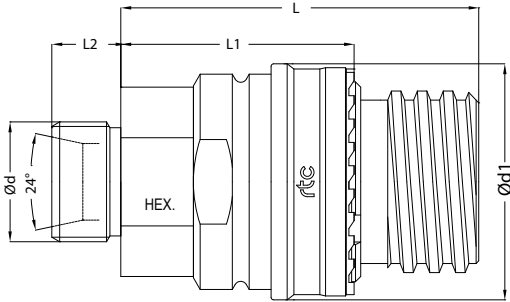
126.12 Order No / Bestellnr.	Size Größe	Connection Anschluss Ød	Ød1	L	L1	HEX.
126.12 PFB 26	12	BSP 3/4	57	107	-	38
126.12 PNB 26	12	NPT 3/4	57	107	-	38
126.12 PUB 2712	12	UNF 1-1/16-12	57	110	-	38

126.20 Order No / Bestellnr.	Size Größe	Connection Anschluss Ød	Ød1	L	L1	HEX.
126.20 PFB 33	20	BSP 1	70	124	-	46
126.20 PNB 33	20	NPT 1	70	124	-	46
126.20 PUB 3312	20	UNF 1-5/16-12	70	122	-	46

126.25 Order No / Bestellnr.	Size Größe	Connection Anschluss Ød	Ød1	L	L1	HEX.
126.25 PFB 42	25	BSP 1-1/4	88	139.5	-	58
126.25 PNB 42	25	NPT 1-1/4	88	137.5	-	58
126.25 PUB 4112	25	UNF 1-5/8-12	88	137.5	-	58

126.33 Order No / Bestellnr.	Size Größe	Connection Anschluss Ød	Ød1	L	L1	HEX.
126.33 PFB 48	33	BSP 1-1/2	108	157	-	70
126.33 PNB 48	33	NPT 1-1/2	108	157	-	70
126.33 PUB 4712	33	UNF 1-7/8-12	108	157	-	70

rtc TYPE 126 Socket / Kupplung 



Male threaded sockets for hydraulic pipes with 24° taper according to ISO 8434-1 (type: S)
Kupplung mit Aussengewinde mit 24° Dichtkonus (typ:S)

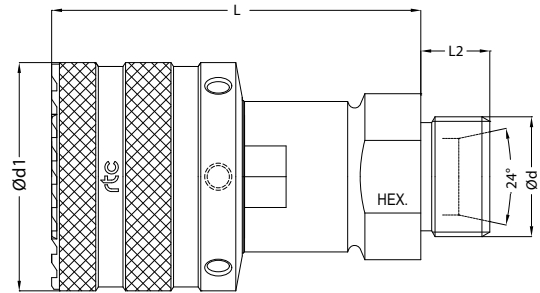
126.08		Size Größe	Connection Anschluss (Ød)	Ød1	Ød2	Ød3	L	L1	L2	HEX.
Order No / Bestellnr.										
126.08 SMB 2015-12	08	M 20x1.5-Ø12	50	-	-	74	45	12	32	
126.08 SMB 2415-16	08	M 24x1.5-Ø16	50	-	-	74	45	14	32	

126.12		Size Größe	Connection Anschluss (Ød)	Ød1	Ød2	Ød3	L	L1	L2	HEX.
Order No / Bestellnr.										
126.12 SMB 2415-16	12	M 24x1.5-Ø16	60	-	-	94	59	14	46	
126.12 SMB 3020-20	12	M 30x2.0-Ø20	60	-	-	94	59	16	46	

126.20		Size Größe	Connection Anschluss (Ød)	Ød1	Ød2	Ød3	L	L1	L2	HEX.
Order No / Bestellnr.										
126.20 SMB 3020-20	20	M 30x2.0-Ø20	73	-	-	108	68	20	50	

126.25		Size Größe	Connection Anschluss (Ød)	Ød1	Ød2	Ød3	L	L1	L2	HEX.
Order No / Bestellnr.										
126.25 SMB 4220-30	25	M 42x2.0-Ø30	91	-	-	131	78	22	65	

rtc TYPE 126 Plug / Nippel 



Male threaded Plugs for hydraulic pipes with 24° taper according to ISO 8434-1 (type: S)
Nippel mit Aussengewinde mit 24° Dichtkonus (typ:S)

126.08		Size Größe	Connection Anschluss (Ød)	Ød1	Ød2	Ød3	L	L1	L2	HEX.
Order No / Bestellnr.										
126.08 PMB 2015-12	08	M 20x1.5-Ø12	47	-	-	88	-	12	30	
126.08 PMB 2415-16	08	M 24x1.5-Ø16	47	-	-	88	-	14	30	

126.12		Size Größe	Connection Anschluss (Ød)	Ød1	Ød2	Ød3	L	L1	L2	HEX.
Order No / Bestellnr.										
126.12 PMB 2015-16	12	M 24x1.5-Ø16	57	-	-	99	-	14	38	
126.12 PMB 2415-20	12	M 30x2.0-Ø20	57	-	-	99	-	16	38	

126.20		Size Größe	Connection Anschluss (Ød)	Ød1	Ød2	Ød3	L	L1	L2	HEX.
Order No / Bestellnr.										
126.20 PMB 3020-20	20	M 30x2.0-Ø20	70	-	-	109	-	20	46	

126.25		Size Größe	Connection Anschluss (Ød)	Ød1	Ød2	Ød3	L	L1	L2	HEX.
Order No / Bestellnr.										
126.25 PMB 4220-30	25	M 42x2.0-Ø30	88	-	-	134	-	22	56	



Coloured Dust Caps

Option available for 126.08 to 126.25 add the colour code to the end of socket and plug part-numbers.

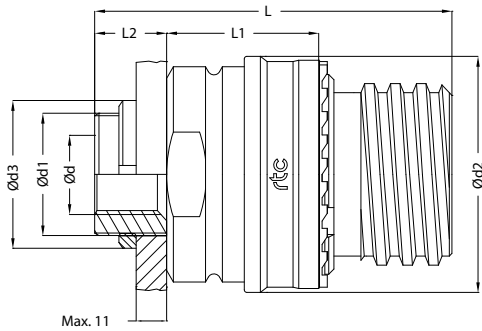
- MY = yellow anodised cap
- MR = red anodised cap
- MB = blue anodised cap
- MN = natural anodised cap

Farbige Staubkappen

Erhältlich für die Größe 126.08 bis 126.25 fügen Sie den Farbcode der Artikelnummer hinzu.

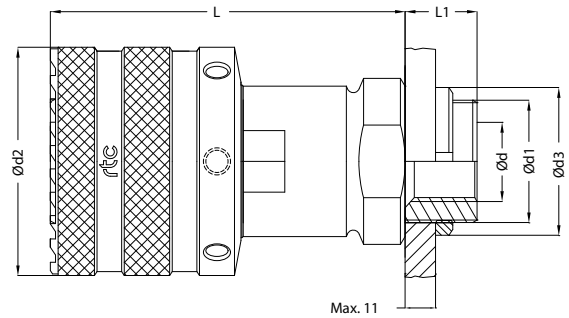
- MY = gelb eloxierte Kappe
- MR = rot eloxierte Kappe
- MB = blau eloxierte Kappe
- MN = natur eloxierte Kappe

rtc TYPE 126 Socket / Kupplung



Panel Mounting Female Threaded Sockets
Kupplung mit Innengewinde Schott

rtc TYPE 126 Plug / Nippel



Panel Mounting Female Threaded Plug
Nippel mit Innengewinde Schott

126.08		Connection Anschluss (Ød)	Ød1	Ød2	Ød3	L	L1	L2	HEX.
Order No / Bestellnr.	Size Größe								
126.08 SFBP 21	08	BSP 1/2	50	31	44	71	41	22	36
126.08 SNBP 21	08	NPT 1/2	50	31	44	71	41	22	36
126.08 SUBP 1916	08	UNF 3/4-16	50	31	44	71	41	22	36

126.08		Connection Anschluss (Ød)	Ød1	Ød2	Ød3	L	L1	L2	HEX.
Order No / Bestellnr.	Size Größe								
126.08 PFBP 21	08	BSP 1/2	47	31	44	85	22	-	35
126.08 PNBP 21	08	NPT 1/2	47	31	44	85	22	-	35
126.08 PUBP 1916	08	UNF 3/4-16	47	31	44	85	22	-	35

126.12		Connection Anschluss (Ød)	Ød1	Ød2	Ød3	L	L1	L2	HEX.
Order No / Bestellnr.	Size Größe								
126.12 SFBP 26	12	BSP 3/4	60	41	56	91	56	22	46
126.12 SNBP 26	12	NPT 3/4	60	41	56	91	56	22	46
126.12 SUBP 2712	12	UNF 1-1/16-12	60	41	56	91	56	22	46

126.12		Connection Anschluss (Ød)	Ød1	Ød2	Ød3	L	L1	L2	HEX.
Order No / Bestellnr.	Size Größe								
126.12 PFBP 26	12	BSP 3/4	57	41	56	96	22	-	56
126.12 PNBP 26	12	NPT 3/4	57	41	56	96	22	-	56
126.12 PUBP 2712	12	UNF 1-1/16-12	57	41	56	96	22	-	56

126.20		Connection Anschluss (Ød)	Ød1	Ød2	Ød3	L	L1	L2	HEX.
Order No / Bestellnr.	Size Größe								
126.20 SFBP 33	20	BSP 1	73	51	68	102	62	24	56
126.20 SNBP 33	20	NPT 1	73	51	68	102	62	24	56
126.20 SUBP 3312	20	UNF 1-1/16-12	73	51	68	102	62	24	56

126.20		Connection Anschluss (Ød)	Ød1	Ød2	Ød3	L	L1	L2	HEX.
Order No / Bestellnr.	Size Größe								
126.20 PFBP 33	20	BSP 1	70	51	68	107	24	-	56
126.20 PNBP 33	20	NPT 1	70	51	68	107	24	-	56
126.20 PUBP 3312	20	UNF 1-5/16-12	70	51	68	107	24	-	56

126.25		Connection Anschluss (Ød)	Ød1	Ød2	Ød3	L	L1	L2	HEX.
Order No / Bestellnr.	Size Größe								
126.25 SFBP 42	25	BSP 1-1/4	91	61	81	131	79	26.5	65
126.25 SNBP 42	25	NPT 1-1/4	91	61	81	131	79	26.5	65
126.25 SUBP 4112	25	UNF 1-5/8-12	91	61	81	131	79	26.5	65

126.25		Connection Anschluss (Ød)	Ød1	Ød2	Ød3	L	L1	L2	HEX.
Order No / Bestellnr.	Size Größe								
126.25 PFBP 42	25	BSP 1-1/4	88	61	81	132	26.5	-	81
126.25 PNBP 42	25	NPT 1-1/4	88	61	81	132	26.5	-	81
126.25 PUBP 4112	25	UNF 1-5/8-12	88	61	81	132	26.5	-	81